

PA

Anlage

zum Zulassungsbescheid Zul.-Nr. 68119.00.00

---

PB

Wortlaut der für die Packungsbeilage vorgesehenen Angaben

PCX

Gebrauchsinformation: Information für den Anwender

## **Aridol Hartkapsel mit Pulver zur Inhalation**

Wirkstoff: Mannitol

**Lesen Sie die gesamte Packungsbeilage sorgfältig durch, bevor Sie mit der Anwendung dieses Arzneimittels beginnen, denn sie enthält wichtige Informationen.**

- Heben Sie die Packungsbeilage auf. Vielleicht möchten Sie diese später nochmals lesen.
- Wenn Sie weitere Fragen haben, wenden Sie sich an Ihren Arzt oder Apotheker.
- Dieses Arzneimittel wurde Ihnen persönlich verschrieben. Geben Sie es nicht an Dritte weiter. Es kann anderen Menschen schaden, auch wenn diese dieselben Symptome haben wie Sie.
- Wenn Sie Nebenwirkungen bemerken, wenden Sie sich an Ihren Arzt oder Apotheker. Dies gilt auch für Nebenwirkungen, die nicht in dieser Packungsbeilage angegeben sind.

### **Was in dieser Packungsbeilage steht**

1. Was ist Aridol und wofür wird es angewendet?
2. Was sollten Sie vor der Anwendung von Aridol beachten?
3. Wie ist Aridol anzuwenden?
4. Welche Nebenwirkungen sind möglich?
5. Wie ist Aridol aufzubewahren?
6. Inhalt der Packung und weitere Informationen

## **1. WAS IST ARIDOL UND WOFÜR WIRD ES ANGEWENDET?**

Aridol ist ein **Test** um festzustellen, ob Sie an Atemwegsüberempfindlichkeit leiden oder nicht.

Aridol enthält den Wirkstoff Mannitol.

Eine Atemwegsüberempfindlichkeit kann durch eine Entzündung der Atemwege verursacht werden. Dies kann manchmal das Atmen schwierig machen. Menschen mit Atemwegsüberempfindlichkeit reagieren häufig sehr anfällig auf körperliche Bewegung oder Umweltfaktoren wie Staub, Rauch oder andere Reizstoffe.

Ihr Arzt oder eine andere speziell geschulte medizinische Fachkraft wird Sie auffordern, Aridol über einen kleinen Inhalator einzuatmen.

- Bei Menschen, die **tatsächlich** eine **Atemwegsüberempfindlichkeit** haben, werden die Atemwege enger, so dass es ihnen möglicherweise schwerer fällt zu atmen.
- Bei Menschen, die **keine Atemwegsüberempfindlichkeit** haben, wird keine Verengung der Atemwege auftreten, wenn sie Aridol einatmen. Sie können weiterhin normal atmen.

Bei dem Test werden Sie aufgefordert, in eine Röhre zu blasen, wobei die Wirkung von Aridol auf Ihre Lungen gemessen wird.

Dieses Arzneimittel dient nur dazu festzustellen, ob Sie eine Atemwegsüberempfindlichkeit haben.

## 2. WAS SOLLTEN SIE VOR DER ANWENDUNG VON ARIDOL BEACHTEN?

**Aridol darf nicht angewendet werden,**

- wenn Sie **allergisch** gegen Mannitol oder einen der sonstigen Bestandteile dieses Arzneimittles sind.
- wenn Ihre **Lungenkapazität stark reduziert** ist (dies wird vor dem Test gemessen)
- wenn Sie zurzeit eine Aussackung am Blutgefäß um das Herz oder das Gehirn (**Aneurysma**) haben oder früher hatten
- wenn Sie **hohen Blutdruck** haben, der nicht durch Arzneimittel kontrolliert wird
- wenn Sie in den vergangenen 6 Monaten einen **Herzinfarkt** hatten
- wenn Sie in den vergangenen 6 Monaten einen **Schlaganfall** hatten

**Warnhinweise und Vorsichtsmaßnahmen**

**Bitte sprechen Sie mit Ihrem Arzt oder Apotheker, bevor Sie Aridol anwenden.**

- wenn Ihre **Lungenkapazität reduziert** ist (dies wird vor dem Test gemessen)
- wenn Sie früher **Schwierigkeiten beim Atmen** hatten oder bei einem Spirometrie-Test (Blasen in ein Messinstrument) **pfeifend geatmet** oder **gehustet** haben
- wenn Sie **Blut husten**
- wenn Sie Luft im Rippenfellbereich zwischen der Brustwand und den Lungen haben, was zu Brustschmerzen und Kurzatmigkeit führt (**Pneumothorax**)
- wenn Sie kürzlich am **Magen**, an der **Brust** oder am **Auge operiert** worden sind
- wenn Sie Brustschmerzen haben (**Angina pectoris**)
- wenn Sie **Probleme bei der Ausführung des Spirometrie-Tests** haben (die Person, die diesen mit Ihnen durchführt, wird Sie darüber informieren)
- wenn Sie in den vergangenen 2 Wochen eine **Infektion der Atemwege** hatten

Wenn während des Spirometrie-Tests Atemlosigkeit, pfeifendes Atmen und/oder Husten bei Ihnen auftritt, erhalten Sie möglicherweise ein Arzneimittel, das Ihre Atemwege offen hält. Der Test wird dann abgebrochen.

Am Tag des Tests dürfen Sie besonders vor der Durchführung des Tests keine **starke körperliche Bewegung** haben, weil dies die Testergebnisse beeinflussen könnte.

Sie dürfen mindestens 6 Stunden vor dem Test **nicht rauchen**, da dies die Testergebnisse beeinflussen könnte.

**Sie dürfen Aridol nicht eigenmächtig anwenden.** Aridol darf ausschließlich in einem geeigneten Labor oder in einer Klinik unter der Aufsicht eines erfahrenen Arztes von geschultem Fachpersonal, das mit der Verwendung solcher Tests und ihrer möglichen Wirkungen vertraut ist, angewendet werden.

#### **Kinder und Jugendliche**

Kinder unter 6 Jahren dürfen Aridol nicht erhalten oder den Test durchführen. Aridol wird bei Patienten im Alter von 6-18 Jahren nicht empfohlen, da nur begrenzte Informationen über die Verwendung von Aridol in dieser Personengruppe vorhanden sind.

#### **Anwendung von Aridol mit anderen Arzneimitteln**

Informieren Sie Ihren Arzt, wenn Sie andere Arzneimittel anwenden, kürzlich andere Arzneimittel angewendet haben, oder beabsichtigen andere Arzneimittel anzuwenden.

Wenn Sie Arzneimittel zur Behandlung von Asthma oder Allergien einnehmen, müssen Sie die Einnahme vor dem Test möglicherweise unterbrechen. Diese Arzneimittel könnten die Reaktion Ihres Körpers auf Aridol beeinträchtigen. Ihr Arzt wird Ihnen sagen, welche(s) Arzneimittel Sie absetzen müssen und wie lange (normalerweise zwischen 6 Stunden und 4 Tagen vor dem Test).

#### **Anwendung von Aridol zusammen mit Nahrungsmitteln und Getränken**

Sie dürfen am Tag des Tests keinen Kaffee, Tee oder Cola trinken und keine Schokolade oder andere Nahrungsmittel essen, die Koffein enthalten .

#### **Schwangerschaft und Stillzeit**

Sie dürfen den Aridol-Test nicht durchführen, wenn Sie schwanger sind.

Wenn Sie stillen, können Sie Aridol anwenden.

Wenn Sie schwanger sind oder stillen, oder wenn Sie vermuten, schwanger zu sein oder beabsichtigen, schwanger zu werden, fragen Sie vor der Einnahme dieses Arzneimittels Ihren Arzt oder Apotheker um Rat.

#### **Verkehrstüchtigkeit und Fähigkeit zum Bedienen von Maschinen**

Es wurden keine Auswirkungen beobachtet.

### **3. WIE IST ARIDOL ANZUWENDEN?**

#### **Erwachsene**

Sie erhalten Aridol über einen Inhalator von einem Arzt oder einer anderen speziell geschulten medizinischen Fachkraft, die während des Tests bei Ihnen bleibt. Sie werden in keinem Fall alleine gelassen.

**Sie dürfen die Aridol-Kapseln nicht in den Mund nehmen oder herunterschlucken.**

Die Durchführung des Tests

1. Sie werden aufgefordert, sich bequem auf einen Stuhl zu setzen.
2. Zu Anfang werden Sie aufgefordert, kräftig in eine Röhre zu blasen (Spirometrie-Test).
3. Dann wird eine Nasenklammer auf Ihre Nase gesetzt, so dass Sie nur über Ihren Mund ein- und ausatmen können.
4. Nachdem Sie voll ausgeatmet haben, werden Sie aufgefordert, mit Hilfe eines speziellen Inhalators das Arzneimittel Aridol tief einzuatmen.
5. Anschließend halten Sie fünf Sekunden lang den Atem an, bevor Sie wieder ausatmen.
6. Die Nasenklammer wird entfernt, und Sie können wieder normal atmen.
7. Als nächstes werden Sie aufgefordert, noch einmal kräftig in die Röhre zu blasen. Dieser Test misst die Wirkung von Aridol auf Ihre Lungen.
8. Je nach der Wirkung auf Ihre Lungen (wie in Schritt 7 gemessen) können die Schritte 3-7 mit immer mehr Aridol bis zu 9-mal wiederholt werden, bevor der Test beendet ist.
9. Nach Beendigung des Tests erhalten Sie möglicherweise ein Arzneimittel, das Ihnen beim Atmen hilft.

Wenn Ihnen Teile des Tests nicht klar sind oder Sie Fragen zu dem Arzneimittel haben, sprechen Sie bitte mit dem Arzt oder der speziell geschulten medizinischen Fachkraft, bevor Sie den Test durchführen.

**Wenn Sie eine größere Menge von Aridol angewendet haben, als Sie sollten**

Wenn Sie glauben, dass Sie zu viel Arzneimittel erhalten haben, teilen Sie dies dem Arzt oder der medizinischen Fachkraft, die den Test durchführt, sofort mit. Möglicherweise haben Sie den Eindruck, nicht atmen zu können, oder Sie atmen pfeifend oder husten, wenn Sie zu viel Aridol angewendet haben. Der Arzt gibt Ihnen dann möglicherweise Sauerstoff und Arzneimittel, die Ihnen beim Atmen helfen.

**4. WELCHE NEBENWIRKUNGEN SIND MÖGLICH?**

Wie alle Arzneimittel kann auch dieses Arzneimittel Nebenwirkungen haben, die aber nicht bei jedem auftreten müssen.

Liste der Nebenwirkungen

**Häufig** (kann bis zu 1 von 10 Patienten betreffen):

- Asthma
- Atemlosigkeit
- Engegefühl in der Brust
- Husten
- Übelkeit
- Kopfschmerzen
- Wundsein der Nase und Halsschmerzen, Schluckbeschwerden
- Laufende Nase
- Erbrechen

Gelegentlich (kann bis zu 1 von 100 Patienten betreffen)

- Kalte Hände und Füße
- Durchfall
- Schwindelgefühl
- Innere Unruhe
- Durstgefühl
- Müdigkeitsgefühl
- Hautrötung und Schwitzen
- Heiserkeit
- Juckreiz und Hautausschlag
- Augenjucken
- Geringer Blutsauerstoff
- Mundgeschwüre
- Nasenbluten
- Magenschmerzen
- Muskel- und Gelenkschmerzen

Wenn Sie Nebenwirkungen bemerken, wenden Sie sich an Ihren Arzt oder Apotheker. Dies gilt auch für Nebenwirkungen, die nicht in dieser Packungsbeilage angegeben sind.

## **5. WIE IST ARIDOL AUFZUBEWAHREN?**

Bewahren Sie dieses Arzneimittel für Kinder unzugänglich auf.

Sie dürfen dieses Arzneimittel nach dem auf dem Umkarton nach "Verwendbar bis" angegebenen Verfalldatum nicht mehr verwenden. Das Verfalldatum bezieht sich auf den letzten Tag des Monats.

Nicht über 25°C lagern.

## **6. INHALT DER PACKUNG UND WEITERE INFORMATIONEN**

### **Was Aridol enthält**

Der Wirkstoff ist Mannitol.

Das Mannitolpulver ist in Kapseln enthalten, die zur Inhalation verwendet werden. Eine Kapsel enthält 0 mg, 5 mg, 10 mg, 20 mg oder 40 mg Mannitol.

### **Wie Aridol aussieht und Inhalt der Packung**

Das Pulver ist weiß bis gebrochen weiß.

Die leere Kapsel ist durchsichtig und mit 2 weißen Streifen bedruckt.

Die 5 mg Kapsel ist halb weiß, halb farblos und trägt die Aufschrift 5 mg.

Die 10 mg Kapsel ist halb gelb, halb farblos und trägt die Aufschrift 10 mg.

Die 20 mg Kapsel ist halb rosa, halb farblos und trägt die Aufschrift 20 mg.

Die 40 mg Kapseln sind halb rot, halb farblos und tragen die Aufschrift 40 mg.

Die Kapseln werden in Blisterverpackungen angeboten. Ein Diagnose-Set, das in einer Schachtel verpackt ist, besteht aus den folgenden Teilen:

- 1 leere Kapsel
- 1 x 5 mg Kapsel
- 1 x 10 mg Kapsel

- 1 x 20 mg Kapsel
- 15 x 40 mg Kapseln
- 1 Inhalator

### **Pharmazeutischer Unternehmer**

Pharmaxis Pharmaceuticals Limited  
25 Moorgate  
London  
EC2R 6AY  
Vereinigtes Königreich

### **Ortlicher Vertreter**

Quintiles Commercial GmbH  
- Aridol -  
Schildkrötstr. 17-19  
68199 Mannheim  
Tel: + 49 621 84508 601

### **Hersteller**

Mawdsleys Clinical Services  
Quest 22  
Silk Road  
Off Wheatley Hall Road  
Doncaster  
DN2 4LT  
Vereinigtes Königreich

**Dieses Arzneimittel ist in den Mitgliedsstaaten des Europäischen Wirtschaftsraumes (EWR) unter den folgenden Bezeichnungen zugelassen:**

Aridol: Deutschland, Norwegen, Finnland, Schweden  
Osmohale: Dänemark, Spanien, Irland, Italien, Niederlande, Vereinigtes  
Königreich

**Diese Packungsbeilage wurde zuletzt überarbeitet im 10/2015**

---

## **INFORMATIONEN FÜR ÄRZTE ODER MEDIZINISCHES FACHPERSONAL**

Die folgenden Informationen sind nur für medizinisches Fachpersonal bestimmt:

### **Gegenanzeigen**

Bekannte Überempfindlichkeit gegen Mannitol oder einen der sonstigen Bestandteile der Kapsel.

Aridol darf nicht bei Patienten mit schwerer Atemflussbehinderung ( $FEV_1 < 50\%$  des prognostizierten Wertes oder  $< 1,0$  l) oder mit Beschwerden, die durch einen induzierten Bronchospasmus oder wiederholte Blasvorgänge verschlimmert werden könnten, angewendet werden. Zu solchen Beschwerden gehören: Aortenaneurysma oder zerebrales Aneurysma, nicht kontrollierte Hypertonie, Myokardinfarkt oder ein zerebrovaskulärer Unfall in den vorigen sechs Monaten.

### **Besondere Warnhinweise und Vorsichtsmaßnahmen für die Anwendung**

Aridol darf nur inhaliert werden. Inhaliertes Mannitol verursacht eine Bronchokonstriktion. Der Aridol-Inhalationstest darf nur in geeigneten Labors/Kliniken durchgeführt werden, und zwar unter der Aufsicht eines erfahrenen Arztes und durch einen Arzt oder eine medizinische Fachkraft, der/die angemessen geschult ist in der Durchführung von bronchialen Provokationstests und der Versorgung von akuten Bronchospasmen. Der verantwortliche Arzt, der für die Behandlung von akuten Bronchospasmen – einschließlich der korrekten Benutzung von Reanimationsgeräten – angemessen geschult ist, muss unmittelbar erreichbar sein, um im Notfall schnell reagieren zu können. Ein Stethoskop, ein Sphygmomanometer und ein Pulsoxymeter müssen verfügbar sein. Die Patienten dürfen während des Vorgangs nicht unbeaufsichtigt bleiben, sobald mit der Anwendung von Aridol begonnen wurde.

Medikationen zur Behandlung von schwerem Bronchospasmus müssen im Testbereich vorhanden sein. Dazu gehören Sauerstoff und Bronchodilatoren Adrenalin für die subkutane Injektion und Salbutamol oder andere Beta-Agonisten in Dosierungsinhalatoren. Sauerstoff muss verfügbar sein. Ein Vernebler mit kleinem Volumen muss für die Anwendung von Bronchodilatoren verfügbar sein.

Die allgemeinen Vorsichtsmaßnahmen bei der Durchführung von Spirometrie und bronchialen Provokationstests sind zu beachten. Vorsicht ist geboten bei Patienten mit: Ventilationsstörung (prädiagnostischer  $FEV_1$  von weniger als 70% der prognostizierten Normalwerte oder ein absoluter Wert von 1,5 l oder weniger bei Erwachsenen), spirometrie-induzierter Bronchokonstriktion, Hämoptyse unbekanntes Ursprungs, Pneumothorax, kürzlich erfolgten chirurgischen Eingriffen an Abdomen oder Thorax, kürzlich erfolgten intraokulären chirurgischen Eingriffen, instabiler Angina, Unfähigkeit zur Durchführung einer Spirometrie von akzeptabler Qualität oder einer Infektion des oberen oder unteren Respirationstrakts in den vorangegangenen 2 Wochen.

Wenn ein Patient spirometrie-induziertes Asthma hat oder der  $FEV_1$ -Abfall nach der 0 mg Kapsel größer als 10% ist, sollte eine Standarddosis eines Bronchodilatators gegeben und der Aridol-Challenge-Test abgebrochen werden.

**Körperliche Bewegung:** Starke körperliche Bewegung muss am Tag des Tests vollständig vermieden werden, da sie die Testergebnisse beeinflussen könnte.

**Rauchen:** Da Rauchen die Testergebnisse beeinflussen kann, wird empfohlen, dass die Patienten mindestens 6 Stunden vor dem Test das Rauchen unterlassen.

Der Aridol-Test darf nicht bei Patienten unter 6 Jahren angewendet werden, da diese keine reproduzierbaren spirometrischen Messungen liefern können.

Es gibt nur begrenzte Informationen über die Anwendung von Aridol bei Patienten im Alter von 6-18 Jahren. Daher wird Aridol für diese Population nicht empfohlen.

Die Wirkungen von wiederholten Aridol-Tests innerhalb einer kurzen Zeit sind nicht untersucht worden. Eine wiederholte Anwendung von Aridol sollte daher sorgfältig bedacht werden.

#### *Gebrauchsanleitung für den Inhalator*

**Diese Gebrauchsanleitung zeigt Ihnen, wie das Inhalationsgerät benutzt wird.**

1. **Die Kappe entfernen:** Halten Sie den Inhalator mit beiden Händen aufrecht und entfernen Sie die Kappe.



2. **Öffnen:** Halten Sie den Inhalator am Unterteil fest in einer Hand und öffnen Sie das Gerät, indem Sie das Mundstück in Pfeilrichtung drehen, wie in der Abbildung gezeigt.

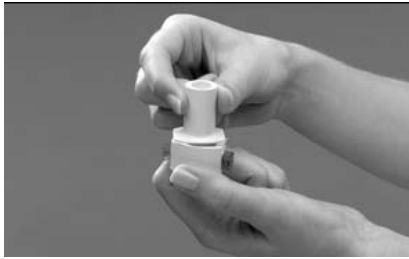


3. **Laden:** Vergewissern Sie sich, dass Ihre Hände trocken sind. Nehmen Sie eine Kapsel aus der Aridol-Packung heraus und legen Sie sie in den Inhalator, wie in der Abbildung gezeigt. Es spielt keine Rolle, in welcher Richtung die Kapsel in die Kammer eingelegt wird.





4. **Schließen:** Halten Sie das Gerät in aufrechter Position. Drehen Sie dann das Mundstück in die Verschlussposition, bis es hörbar einrastet.



5. **Kapsel durchstechen:** Halten Sie den Inhalator in aufrechter Position. Drücken Sie gleichzeitig voll auf beide Einstechknöpfe an den Seiten des Geräts.

Sie dürfen nur einmal drücken, da durch mehrmaliges Durchstechen die Kapsel zersplittern könnte. Beim Durchstechen entstehen Löcher in der Kapsel, so dass das Pulver in der Kapsel bei der Inhalation freigesetzt wird.



6. **Inhalation vorbereiten:** Kippen Sie den Inhalator so, dass das Mundstück, wie in der Abbildung unten gezeigt, in einem Winkel von etwa 45 Grad leicht nach unten weist, bis die Kapsel nach vorne in die Rotationskammer fällt. Halten Sie das Gerät in dieser geneigten Position und weisen Sie den Patienten an, vollständig auszuatmen (vom Inhalator weg).



7. **Inhalieren:** Der Patient muss seinen Kopf leicht zurückneigen und den Inhalator im Winkel von 45 Grad an den Mund führen. Dabei darauf achten, dass der Patient die Lippen fest um das Mundstück schließt. Fordern Sie den Patienten auf, in einer kontrollierten schnellen und tiefen Einatmung seine

Lungen zu füllen. Der Patient muss danach fünf Sekunden lang den Atem anhalten.



*Hinweis: Während einer erfolgreichen Inhalation sollten Sie ein 'rasselndes' Geräusch hören. Dies wird durch die im Inhalator rotierende Kapsel verursacht.*

**8. Ausatmen:** Entfernen Sie den Inhalator vom Mund des Patienten und fordern Sie ihn auf auszuatmen und normal weiterzuatmen.



**9. Prüfen:** Die Aridol-Kapsel muss im Inhalator rotieren, um sich zu leeren. Eine zweite Inhalation (mit derselben Kapsel) kann sofort nötig sein, wenn die Kapsel nach der Inhalation nicht leer ist. Prüfen Sie die Kapsel nach jeder Inhalation.



**Bitte beachten:**

Das Inhalationsgerät ist NUR FÜR DEN EINMALIGEN GEBRAUCH vorgesehen (d.h. ein Gerät pro Challenge-Test). Es darf während des Challenge-Tests nicht gereinigt werden. Nach jedem Aridol-Challenge-Test den Inhalator entsorgen. Der Inhalator darf nicht sterilisiert oder wieder verwendet werden, da dies die Vollständigkeit der späteren Testergebnisse beeinträchtigen könnte.

---

BITTE LESEN SIE DIE VOLLSTÄNDIGE ZUSAMMENFASSUNG DER MERKMALE DES ARZNEIMITTELS, BEVOR SIE DIESEN CHALLENGE-TEST DURCHFÜHREN.

Wenn Sie weitere Informationen wünschen, wenden Sie sich an:

Den Pharmazeutischer Unternehmer:  
**Pharmaxis Pharmaceuticals Limited**

25 Moorgate, London, EC2R 6AY, Vereinigtes Königreich

Ortlicher Vertreter:  
Quintiles Commercial GmbH  
- Aridol -  
Schildkrötstr. 17-19  
68199 Mannheim  
Tel: + 49 621 84508 601

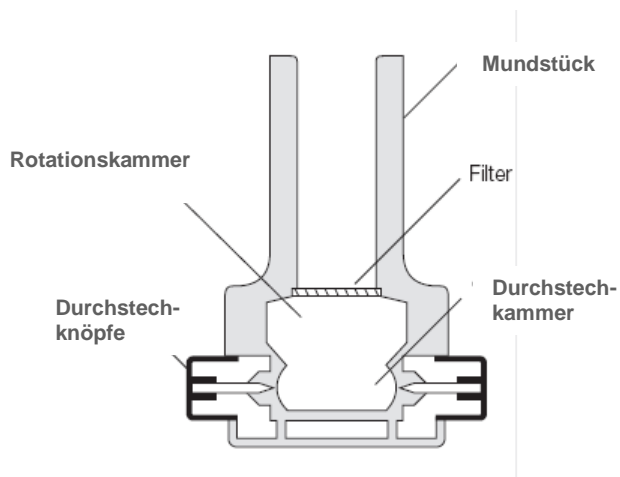
---

{Logo}

Anleitungen für den Aridol-Challenge-Test

---

### *Aridol-Challenge-Test* Inhalator



---

*Ergebnisse des Challenge-Tests*

---

### **Positives Ergebnis des Aridol-Challenge-Tests**

Eine positive Reaktion auf Aridol kann auf zwei Arten erreicht werden:  
≥ 15% Abfallen des FEV<sub>1</sub> gegenüber dem prädiagnostischen Ausgangswert (wobei das FEV<sub>1</sub> nach 0 mg als Vergleichsgröße genommen wird)  
≥ 10% inkrementelles Abfallen des FEV<sub>1</sub> (zwischen aufeinander folgenden Aridol-Dosen)

### **Negatives Ergebnis des Aridol-Challenge-Tests**

Ein Aridol-Challenge-Test gilt als negativ, wenn eine kumulierte Dosis von 635 mg Aridol angewendet wurde und der FEV<sub>1</sub>-Wert des Patienten nicht um ≥ 15% gegenüber dem prädiagnostischen Wert gefallen ist.

### *Ausstattung*

---

**Aridol-Kit** (enthält die Aridol-Kapsel, den Inhalator und eine Gebrauchsanleitung)

**Spirometer & Mundstück**

**Nasenklammer**

**Kurzzeitmesser** (kann auf 60 Sekunden gestellt werden)

**Rechner**

**Bronchodilatator** (z.B. Salbutamol)

Sauerstoff und andere wichtige Notfallausrüstung müssen zur Hand sein, wie in den Standardprotokollen zu bronchialen Provokationstests verlangt.

---

### *Wichtige Hinweise*

- a. Das Inhalationsgerät ist NUR FÜR DEN EINMALIGEN GEBRAUCH vorgesehen (ein Gerät pro Challenge-Test). Es darf während des Challenge-Tests nicht gereinigt werden. Entsorgen Sie nach jedem Aridol-Challenge-Test den Inhalator. Der Inhalator darf nicht sterilisiert oder wieder verwendet werden, da dies die Vollständigkeit der späteren Testergebnisse beeinträchtigen könnte.
- b. Sorgen Sie dafür, dass die Patienten während des Aridol-Challenge-Tests in Richtung vom Inhalator WEG ausatmen, um die Feuchtigkeit in dem Gerät möglichst gering zu halten.
- c. Die Kapsel darf nur einmal durchstochen werden (indem Sie gleichzeitig voll auf die beiden Knöpfe drücken). Durch ein erneutes Stechen könnte die Kapsel zersplittern.
- d. Wenn Sie beim Verabreichen des Tests und bei der Handhabung der Aridol-Kapseln Gummihandschuhe benutzen, kann die Statik erhöht und die Bewegung der Kapsel im Inhalationsgerät gehemmt werden.
- e. Wenn Sie vermuten, dass die Statik ein Problem darstellt oder feststellen, dass während der Inhalation von Aridol kein 'rasselndes' Geräusch zu hören ist, klopfen Sie mit einer Hand fest auf den unteren Teil des Inhalators, während Sie den Inhalator mit der anderen Hand festhalten (wobei das Mundstück in einem Winkel von 45° nach unten zeigt). Damit sollte sichergestellt worden sein, dass die Kapsel von der Durchstechkammer in die Rotationskammer gelangt.



f. Die Inhalation von Aridol kann Husten und/oder einen trockenen Hals verursachen. Dies ist eine übliche Nebenwirkung von bronchialen Challenge-Tests. Sie können dem Patienten nach Abschluss des Challenge-Tests ein Glas Wasser anbieten.

g. Dieser Challenge-Test ist zeitkritisch und erfordert, dass ein Osmosegradient erzielt und beibehalten wird. Längere Zeitintervalle zwischen den Dosen können die Validität der Ergebnisse beeinträchtigen und sollten daher vermieden werden.

---

### *Richtlinien zum Verfahren*

**SCHRITT 1:** Vergewissern Sie sich, dass der Patient die folgenden Medikationen abgesetzt hat (siehe Tabelle unten).

#### **Empfohlene Absetzungs-Zeiträume**

Wenn die Medikationen nicht abgesetzt werden, können die Ergebnisse des Aridol-Challenge-Tests beeinträchtigt werden.

Die empfohlenen Zeiträume für das Absetzen von Medikationen basieren im Allgemeinen auf deren Wirkungsdauer.

<b>Absetzen für</b>	<b>Medikation</b>
6-8 Stunden	NICHT-STERIODALE ENTZÜNDUNGSHEMMENDE INHALATIONSMITTEL <b>z.B.</b> <b>Natriumcromoglicat, Nedocromil-Natrium</b>
8 Stunden	KURZWIRKSAME BETA <sub>2</sub> -AGONISTEN, <b>z.B. Salbutamol, Terbutalin</b>
12 Stunden	INHALATIONS-CORTICOSTEROIDE, <b>z.B. Beclometason, Budesonid, Fluticason</b>
12 Stunden 24 Stunden	IPRATROPIUMBROMID INHALATIONS-CORTICOSTEROIDE PLUS LANGWIRKSAME BETA <sub>2</sub> - AGONISTEN, <b>z.B. Fluticason und Salmeterol, Budesonid und Formoterol</b>
24 Stunden	LANGWIRKSAME BETA <sub>2</sub> -AGONISTEN, <b>z.B. Salmeterol, Formoterol</b>
24 Stunden	THEOPHYLLIN
72 Stunden	TIOTROPIUMBROMID
72 Stunden	ANTIHISTAMINIKA. <b>z.B. Cetirizin, Fexofenadin, Loratadin</b>
4 Tage	LEUKOTRIENREZEPTORANTAGONIST EN, <b>z.B. Montelukast</b>

**Nahrungsmittel:** Der Verzehr von erheblichen Mengen Kaffee, Tee, Colageetränken, Schokolade oder anderen koffeinhaltigen Nahrungsmitteln kann

die bronchiale Reaktivität senken und muss am Tag des Tests vollständig vermieden werden.

**Weitere Faktoren, die die Ergebnisse beeinflussen könnten:** Rauchen und starke körperliche Bewegung müssen am Tag des Tests vermieden werden, da sie die Testergebnisse beeinflussen könnten.

**SCHRITT 2:** Der Patient muss sich für den Test hinsetzen. Erklären Sie das Verfahren, einschließlich der erforderlichen FVK-Manöver und der FEV<sub>1</sub>-Messung. Beschreiben Sie dem Patienten außerdem, wie er bei der Verwendung des Inhalators richtig einatmet. Bei Bedarf vorführen.

**SCHRITT 3:** Geben Sie die Patientendaten in das Spirometer ein (Alter, Größe, Rasse, Geburtsdatum, Geschlecht usw.).

**SCHRITT 4: Ermitteln Sie das FEV<sub>1</sub> vor dem Challenge-Test.** Bitten Sie den Patienten, ein FVK-Manöver gemäß ATS-/ERS-Richtlinien auszuführen. Drei akzeptable Manöver durchführen, von denen zwei reproduziert werden. Verwenden Sie den höchsten Wert als FEV<sub>1</sub>-Wert vor dem Challenge-Test. Das FEV<sub>1</sub> des Patienten sollte  $\geq 70\%$  des prognostizierten Wertes betragen. Bei Patienten mit einem FEV<sub>1</sub>-Wert von weniger als 70% des prognostizierten Wertes ist Vorsicht geboten.

**SCHRITT 5: Berechnen Sie das prädiagnostische FEV<sub>1</sub> (0 mg)**

- a. Entnehmen Sie die **0 mg Aridol** Kapsel aus dem Blister. Drehen Sie den Inhalator auf (in der auf dem Gerät angegebenen Pfeilrichtung). Legen Sie die Kapsel hinein und schließen Sie das Gerät.
- b. Stechen Sie **einmal** in die Kapsel. Drücken Sie dazu auf die farbigen Knöpfe an den beiden Seiten des Inhalators.
- c. Bitten Sie den Patienten, die Nasenklammer aufzusetzen und durch den Mund zu atmen.
- d. Neigen Sie den Inhalator in einem 45°-Winkel (das Mundstück zeigt nach unten). Prüfen Sie, ob die Kapsel von der Durchstechkammer in die Rotationskammer neben dem Mundstück gelangt ist. Häufig ist zu hören oder durch die Schlitze an den Seiten des Geräts zu sehen, wie die Kapsel nach vorne fällt. Geben Sie dem Patienten den Inhalator. Achten Sie darauf, dass er/sie den Inhalator im gleichen Winkel geneigt hält.
- e. Stellen Sie sicher, dass der Patient aufrecht sitzt. Bitten Sie den Patienten auszuatmen (vom Inhalator weg), die Lippen fest um das Mundstück des Inhalators zu schließen und einmal kontrolliert schnell und tief einzuatmen, bis seine Lungen gefüllt sind. Während einer erfolgreichen Inhalation sollten Sie ein 'rasselndes' Geräusch hören. Dies wird durch die im Gerät rotierende Kapsel verursacht.
- f. Wenn der Patient eingeatmet hat, starten Sie einen 60-Sekunden-Kurzzeitmesser und bitten Sie den Patienten, 5 Sekunden lang den Atem anzuhalten. Nach Ablauf der 5 Sekunden weisen Sie den Patienten an, durch den Mund (vom Inhalator weg) auszuatmen, die Nasenklammer abzunehmen und normal weiter zu atmen.
- g. Wenn der Kurzzeitmesser nach 60 Sekunden ein akustisches Signal gibt, weisen Sie den Patienten sofort an, zwei akzeptable FEV<sub>1</sub>-Messungen

auszuführen. Diese Messungen müssen in einem Schwankungsbereich von 0,15 l (150 ml) liegen. Wenn die Schwankung zwischen den Ablesungen größer als 0,15 l ist, weisen Sie den Patienten an, eine weitere FEV<sub>1</sub>-Messung auszuführen. **Protokollieren Sie die höchste Ablesung als prädiagnostischen FEV<sub>1</sub>-Wert.** Wenn der höchste FEV<sub>1</sub>-Wert  $\geq 10\%$  niedriger als der FEV<sub>1</sub>-Wert vor dem Challenge-Test ist, setzen Sie den Test nicht fort.

#### **h. Berechnen Sie den FEV<sub>1</sub>-Zielwert**

Ein positives Aridol-Challenge-Testergebnis ist erreicht, wenn der FEV<sub>1</sub>-Wert des Patienten gegenüber dem prädiagnostischen FEV<sub>1</sub> um  $\geq 15\%$  fällt. Zum Berechnen des FEV<sub>1</sub>-Zielwertes multiplizieren Sie den oben ermittelten prädiagnostischen FEV<sub>1</sub>-Wert (die höchste bei 0 mg erreichte Ablesung) mit 0,85. Protokollieren Sie diesen Wert.

### **SCHRITT 6: 5 mg Kapsel**

- a. Legen Sie eine 5 mg Kapsel in den Inhalator und durchstechen Sie sie, wie in Schritt 5 angegeben.
- b. Verfahren Sie dann wieder wie in den Schritten 5c-f oben beschrieben.
- c. Nehmen Sie nach der Inhalation die Kapsel aus dem Inhalator heraus und prüfen Sie, ob sie vollständig leer ist. Falls nicht, ist eine sofortige zweite Inhalation erforderlich.
- d. Laden Sie die 10 mg Kapsel für die nächste Dosis.
- e. 60 Sekunden nach der Inhalation messen Sie unverzüglich zweimal den FEV<sub>1</sub>-Wert des Patienten (*die Akzeptabilitätskriterien müssen erfüllt sein*). Verwenden Sie den höheren der beiden Werte, um die Veränderung des FEV<sub>1</sub> zu berechnen.
- f. Vergleichen Sie den FEV<sub>1</sub>-Wert bei dieser Dosis mit dem FEV<sub>1</sub>-Zielwert. Wenn der FEV<sub>1</sub>-Wert gleich dem Zielwert oder kleiner als der Zielwert ist, oder wenn sich im Vergleich zur vorigen Dosis ein inkrementeller Abfall von  $\geq 10\%$  ergibt, ist der Challenge-Test positiv und beendet. Andernfalls fahren Sie unverzüglich mit dem nächsten Schritt fort.

### **SCHRITT 7: 10 mg, 20mg, 40 mg Kapseln**

Wenden Sie die Dosen mit 10 mg, 20 mg und 40 mg an und folgen Sie dabei den obigen Anweisungen (Schritt 6) für die 5 mg Dosis.

### **SCHRITT 8: 80 mg Dosis (2 x 40 mg Kapseln)**

- a. Die erste der 40 mg Kapseln für die 80 mg Dosis einlegen und durchstechen.
- b. Der Patient muss die Dosis in der gleichen Weise wie die vorigen Dosen einatmen, 5 Sekunden lang den Atem anhalten und ausatmen.
- c. Nehmen Sie die erste 40 mg Kapsel aus dem Gerät heraus und prüfen Sie, ob sie vollständig leer ist. Falls nicht, ist eine sofortige zweite Inhalation erforderlich. Prüfen Sie dies nach der Anwendung jeder einzelnen Kapsel.
- d. Legen Sie nach der Inhalation die zweite 40 mg Kapsel ein und geben Sie dem Patienten das Gerät sofort nach dem Ausatmen.

- e. Weisen Sie den Patienten an, die zweite Kapsel sofort einzuatmen um sicherzustellen, dass der osmotische Effekt von Aridol kumulativ ist.
- f. Aktivieren Sie den Kurzzeitmesser am Ende der Inhalation der zweiten Kapsel.
- g. Weisen Sie den Patienten an, 5 Sekunden lang den Atem anzuhalten, bevor er ausatmet.
- h. 60 Sekunden nach der Inhalation der zweiten Kapsel messen Sie unverzüglich zweimal den FEV<sub>1</sub>-Wert des Patienten (*die Akzeptabilitätskriterien müssen erfüllt sein*). Verwenden Sie den höheren der beiden Werte, um die Veränderung des FEV<sub>1</sub> zu berechnen.
- i. Vergleichen Sie den FEV<sub>1</sub>-Wert bei dieser Dosis mit dem FEV<sub>1</sub>-Zielwert. Wenn der FEV<sub>1</sub>-Wert gleich dem Zielwert oder kleiner als der Zielwert ist, oder wenn sich im Vergleich zur vorigen Dosis ein inkrementeller Abfall von  $\geq 10\%$  ergibt, ist der Challenge-Test positiv und beendet. Andernfalls fahren Sie unverzüglich mit dem nächsten Schritt fort.

### **SCHRITT 9: Erste 160 mg Dosis (4 x 40 mg Kapseln)**

- a. Die erste der 40 mg Kapseln für die 160 mg Dosis einlegen und durchstechen.
- b. Der Patient muss die Dosis in der gleichen Weise wie die vorigen Dosen einatmen, 5 Sekunden lang den Atem anhalten und ausatmen.
- c. Nehmen Sie die Kapsel aus dem Gerät heraus und prüfen Sie, ob sie vollständig leer ist. Falls nicht, ist eine sofortige zweite Inhalation erforderlich. Prüfen Sie dies nach der Anwendung jeder einzelnen Kapsel.
- d. Legen Sie nach der Inhalation die zweite 40 mg Kapsel ein und geben Sie dem Patienten das Gerät sofort nach dem Ausatmen.
- e. Der Patient muss den Inhalt der zweiten Kapsel einatmen, 5 Sekunden lang den Atem anhalten und ausatmen.
- f. Legen Sie nach der Inhalation die dritte 40 mg Kapsel ein und geben Sie dem Patienten das Gerät sofort nach dem Ausatmen.
- g. Der Patient muss den Inhalt der dritten Kapsel einatmen, 5 Sekunden lang den Atem anhalten und ausatmen.
- h. Legen Sie sofort nach der Inhalation die vierte 40 mg Kapsel ein und geben Sie dem Patienten das Gerät sofort nach dem Ausatmen.
- i. Weisen Sie den Patienten an, die vierte Kapsel sofort einzuatmen um sicherzustellen, dass der osmotische Effekt von Aridol kumulativ ist.
- j. Aktivieren Sie den Kurzzeitmesser am Ende der Inhalation der vierten Kapsel.
- k. Weisen Sie den Patienten an, 5 Sekunden lang den Atem anzuhalten, bevor er ausatmet.
- l. 60 Sekunden nach der Inhalation der vierten Kapsel messen Sie unverzüglich zweimal den FEV<sub>1</sub>-Wert des Patienten (*die Akzeptabilitätskriterien müssen*



*erfüllt sein*). Verwenden Sie den höheren der beiden Werte, um die Veränderung des FEV<sub>1</sub> zu berechnen.

m. Vergleichen Sie den FEV<sub>1</sub>-Wert bei dieser Dosis mit dem FEV<sub>1</sub>-Zielwert. Wenn der FEV<sub>1</sub>-Wert gleich dem Zielwert oder kleiner als der Zielwert ist, oder wenn sich im Vergleich zur vorigen Dosis ein inkrementeller Abfall von  $\geq 10\%$  ergibt, ist der Challenge-Test positiv und beendet. Andernfalls fahren Sie unverzüglich mit dem nächsten Schritt fort.

#### **SCHRITT 10: Zweite 160 mg Dosis (4 x 40 mg Kapseln)**

Wenden Sie die zweite 160 mg Dosis an und folgen Sie dabei den Anweisungen in Schritt 9.

#### **SCHRITT 11: Dritte 160 mg Dosis (4 x 40 mg Kapseln)**

Wenden Sie die dritte 160 mg Dosis an und folgen Sie dabei den Anweisungen in Schritt 9.

*Nach Abschluss dieser Dosierung sind 635 mg angewendet worden. Wenn keine positive Antwort erzielt werden konnte, gilt der Challenge-Test als negativ und beendet.*

**SCHRITT 12:** Nach Abschluss des Challenge-Tests mit einem positiven Ergebnis muss ein Bronchodilatator gegeben und der Patient 15 Minuten lang überwacht werden um sicherzustellen, dass sein FEV<sub>1</sub> auf einen Wert innerhalb von 5% des prädiagnostischen Niveaus zurückgegangen ist. (Im Fall eines negativen Ergebnisses ist die Gabe eines Bronchodilatators fakultativ.)